

Panasonic®

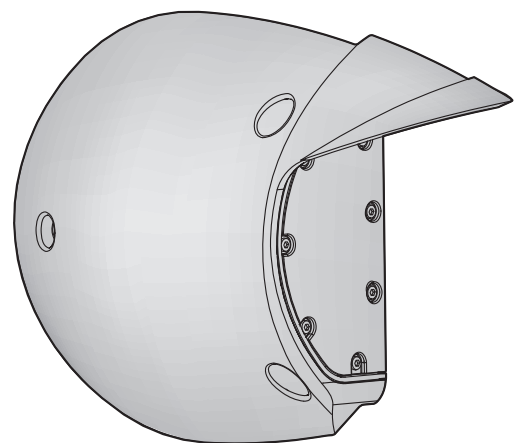
Operating Instructions

Included Installation Instructions

Extension Unit

Model No. **WV-SUD6FRL1**
(Natural silver)

WV-SUD6FRL-H / WV-SUD6FRL-T
(Gray) (Brown)



Before attempting to connect or install this product, please read these instructions carefully and save this manual for future use. The model number is abbreviated in some descriptions in this manual.

For U.S. and Canada:

Panasonic i-PRO Sensing Solutions Corporation of America
800 Gessner Rd, Suite 700 Houston, TX 77024
https://www.security.us.panasonic.com/

Panasonic Canada Inc.

5770 Ambler Drive, Mississauga, Ontario, L4W 2T3 Canada
1-877-495-0580
https://www.panasonic.com/ca/

For Europe and other countries:

Panasonic Corporation
http://www.panasonic.com

Panasonic i-PRO Sensing Solutions Co., Ltd.
Fukuoka, Japan

Authorised Representative in EU:

Panasonic Testing Centre
Panasonic Marketing Europe GmbH
Winsberggring 15, 22525 Hamburg, Germany



© Panasonic i-PRO Sensing Solutions Co., Ltd. 2019

Ns0816-2109 PGQX2064XA Printed in China

WARNING:

- All work related to the installation of this product should be made by qualified service personnel or system installers.
- This equipment is compliant with Class A of CISPR 32. In a residential environment this equipment may cause radio interference.

CAUTION:

- Any changes or modifications not expressly approved by the party responsible for compliance could void the user's authority to operate the equipment.
- Before attempting to connect or operate this product, please read the label on the right side.

For Canada
CAN ICES-3(A)/NMB-3(A)

For U.S.A.

NOTE: This equipment has been tested and found to comply with the limits for a Class A digital device, pursuant to Part 15 of the FCC Rules. These limits are designed to provide reasonable protection against harmful interference when the equipment is operated in a commercial environment. This equipment generates, uses, and can radiate radio frequency energy and, if not installed and used in accordance with the instruction manual, may cause harmful interference to radio communications. Operation of this equipment in a residential area is likely to cause harmful interference in which case the user will be required to correct the interference at his own expense.

FCC Caution: To assure continued compliance, (example - use only shielded interface cables when connecting to computer or peripheral devices). Any changes or modifications not expressly approved by the party responsible for compliance could void the user's authority to operate this equipment.

For U.S.A.

The model number and serial number of this product may be found on the surface of the unit.

You should note the model number and serial number of this unit in the space provided and retain this book as a permanent record of your purchase to aid identification in the event of theft.

Model No. _____
Serial No. _____

⚠ : Caution, infrared radiation

RISK GROUP 1
NOTICE: Use appropriate shielding or eye protection.

GROUPE DE RISQUE 1
PRUDENCE : Utilisez des lunettes de protection ou un blindage approprié.

リスクグループ 1
注意：適切なシールドまたは目の保護具を使用してください。

For U.S.A.

Features

This is the extension unit (IR LED unit) which can be attached to WV-SUD638 series network cameras.

It is used view images at night or in dark environments. It will be referred to as IR LED unit from here on.

Specifications

Ambient operating temperature: -50 °C to +55 °C (-58 °F to 131 °F)
Ambient operating humidity: 10 % to 100 %
IR LED irradiation distance: 150 m {492.15 feet}

Dimensions: 55 mm (W) × 137 mm (H) × 211 mm (D)
{2-5/32 inches (W) × 5-13/32 inches (H) × 8-5/16 inches (D)}

Mass: Approx. 540 g {1.2 lbs}
Finish: Unit (resin part): High-strength resin
WV-SUD6FRL1: Natural silver
WV-SUD6FRL-H: Gray (N7)
WV-SUD6FRL-T: Brown (Environmental color)

Disposal of Old Equipment

Only for European Union and countries with recycling systems



This symbol on the products, packaging, and/or accompanying documents means that used electrical and electronic products must not be mixed with general household waste.

For proper treatment, recovery and recycling of old products, please take them to applicable collection points in accordance with your national legislation. By disposing of them correctly, you will help to save valuable resources and prevent any potential negative effects on human health and the environment. For more information about collection and recycling, please contact your local municipality. Penalties may be applicable for incorrect disposal of this waste, in accordance with national legislation.

Precautions

Refer installation work to the dealer.

Installation work requires technique and experience. Failure to observe this may cause fire, electric shock, injury, or damage to the product.

Be sure to consult the dealer.

Stop the operation immediately when something is wrong with this product.

When smoke goes up from the product or the smell of smoke comes from the product, continued use will cause a fire. In this case, pull out the power plug immediately and contact qualified service personnel for service.

The screws and bolts must be tightened to the specified torque.

Failure to observe this may cause a drop resulting in injury or accidents.

Correctly perform all wiring.

Short circuits in the wiring or incorrect wiring may cause fire or electrical shock.

Turn the power off when do wiring of this product.

Failure to observe this may cause electric shock. In addition, short circuit or wrong wiring may cause fire.

Standard accessories

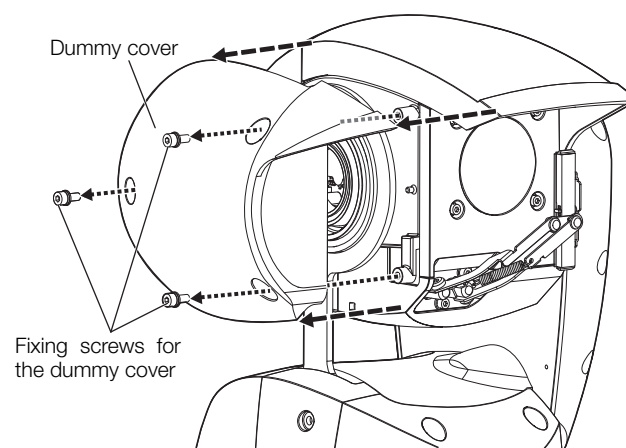
- Operating Instructions (this document).....1 pc.
- Warranty card*11 pc.
- Fixing screws for IR LED unit (M4 × 14 mm {9/16 inches}).....3 pcs. (of them, 1 for spare)
- Fixing screws for IR LED unit (M4 × 40 mm {1-9/16 inches}).....2 pcs. (of them, 1 for spare)

*1 This product comes with several types of warranties. Each warranty is only applicable to the products purchased in the regions indicated on the relevant warranty.

Installation

NOTICE: IR irradiated from this product. Use appropriate shielding or eye protection during operation.

Step 1 Remove the dummy cover from the camera body.

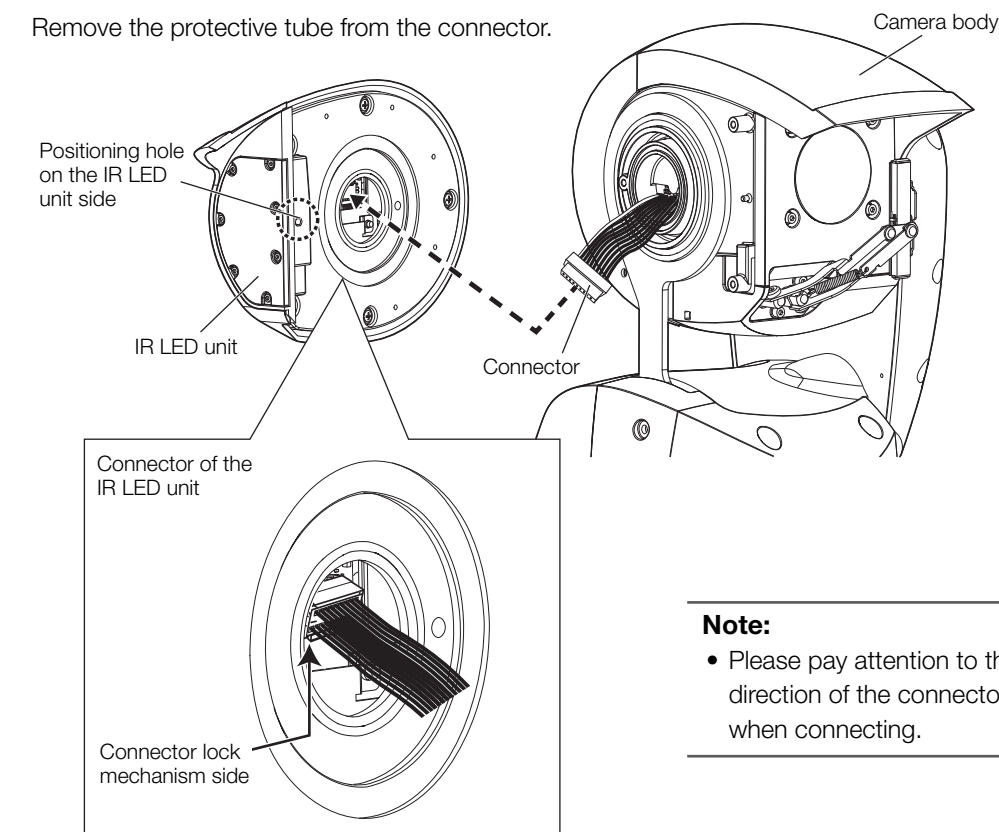


Note:

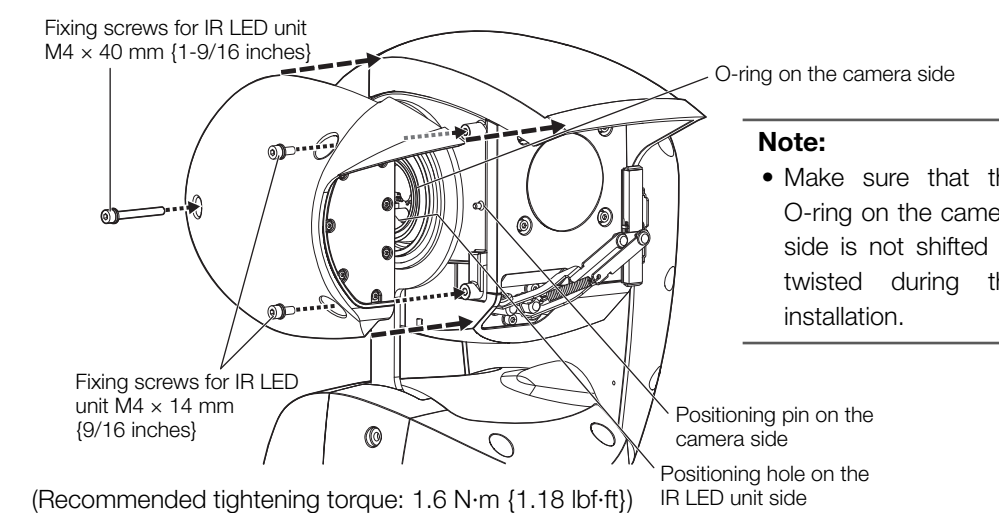
- Please discard the dummy cover and the 3 fixing screws because they are not usable any more.
- After removing the dummy cover from the camera body, remove the protection cover attached to the IR LED unit canopy tip, and attach it in the same position on the dummy cover.

Step 2 Connect the IR LED unit to the camera body.

Remove the protective tube from the connector.



Step 3 Fixate the IR LED unit to the camera body.



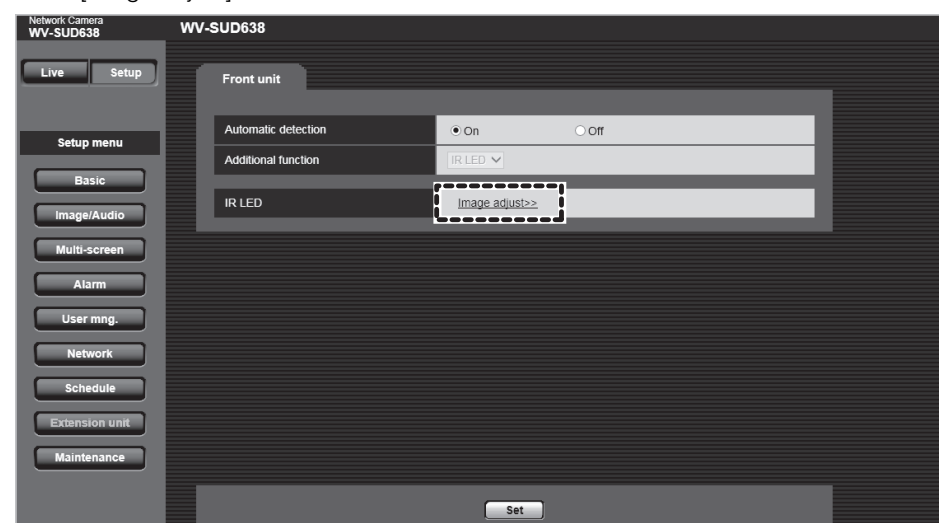
Step 4 Configure the settings of the IR LED and perform an operational check.

1 Refer to the camera's Installation Guide for the procedure of operating the camera to display the setting screen from the "Live" page. In the column of the setup menu on the left side of the screen, click the [Extension unit] button and set the [Front unit] tab items.

Setup items	Setup contents and defaults
Automatic detection	Control whether or not to auto detect the IR LED unit by selecting On/Off. Default: On
Additional function	Select an extension unit to use. This can only be done when "Automatic detection" is turned "Off".

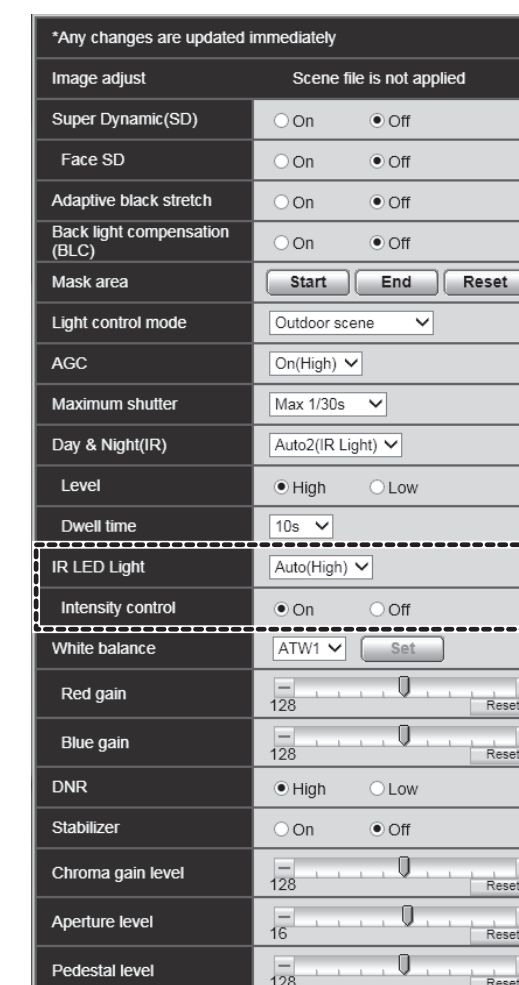
- When turning on the camera after the IR LED unit is installed, the IR LED unit will automatically be recognized and [IR LED] will be displayed in the [Additional function] settings.
* "Off" is displayed if the unit fails to correctly recognize the IR LED unit. Check again that the connectors of the IR LED unit and the camera are properly connected and turn on the camera again.

2 Click [Image adjust] in IR LED.



3 Configure the settings according to your operation preferences when the image quality adjustment screen is displayed (upper right screen shot). For more information, refer to the Operating Instructions of the camera.

Setup items	Setup contents and defaults
IR LED Light	Specify whether or not you want to use the infrared illumination in black-and-white images and one of the following infrared illumination strengths. Off/Auto(High)/Auto(Mid)/Auto(Low) Default: Auto(High)
Intensity control	When the "Intensity control" is set to "On", the brightness will be controlled so the objects shown in the image will not be overexposed. Default: On



4 When looking at the camera from the front through a digital camera or a smart phone, you can confirm the operating state of the IR LED unit by checking if the point of white light can be seen on the left side of the camera.

Note:

- When checking during the daytime, select "On" for "Day & Night(IR)". After checking, return the setting to its original condition.
- When the IR LED is configured to be used, "Auto2(IR Light)" (uses the IR LED when it is dark) is automatically selected for "Day & Night(IR)" (method for switching between black and white images and color images) on the camera.
- When turning on or operating the camera after the IR LED unit is installed, the IR LED unit may make a sound, but it does not indicate a failure.
- When you zoom quickly after the IR LED unit is installed, the periphery of the screen may temporarily darken, but it does not indicate a failure of the camera or the IR LED unit.

Panasonic

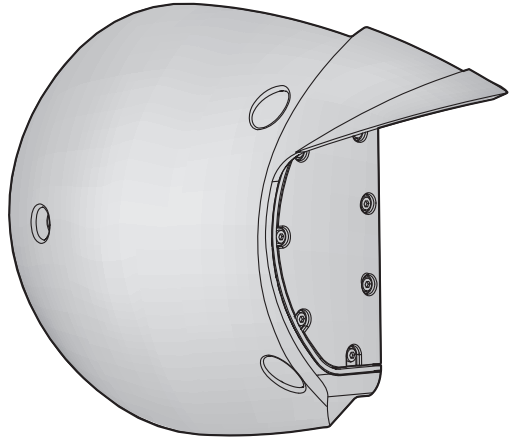
取扱説明書

工事説明付き

機能拡張ユニット

品番 **WV-SUD6FRL1**
(ナチュラルシルバー)

WV-SUD6FRL-H / WV-SUD6FRL-T
(グレー) (ブラウン)



保証書別添付 このたびは、パナソニック製品をお買い上げいただき、まことにありがとうございます。

- 取扱説明書をよくお読みのうえ、正しく安全にお使いください。
- ご使用前に「安全上のご注意」を必ずお読みください。**
- 保証書は「お買い上げ日・販売店名」などの記入を確かめ、取扱説明書とともに大切に保管してください。

パナソニックi-PRO センシングソリューションズ株式会社

〒812-8531 福岡県福岡市博多区美野島四丁目1番62号

© Panasonic i-PRO Sensing Solutions Co., Ltd. 2019

Ns0816-2109 PGQX2064XA Printed in China

商品概要

WV-SUD638シリーズに搭載可能な機能拡張ユニット（IR LEDユニット）です。夜間など低照度環境での撮影に使用します。以下、本文中ではIR LEDユニットと表記します。

仕様

使用温度範囲	-50℃～+55℃
使用湿度範囲	10%～100%
赤外線照明（IR LED）照射距離	150m ※WV-SUD638を望遠側で使用した場合。
寸法	幅 55mm 高さ 137mm 奥行き 211mm
質量	約540g
仕上げ	本体：高強度樹脂 WV-SUD6FRL1：ナチュラルシルバー WV-SUD6FRL-H：グレー（N7） WV-SUD6FRL-T：ブラウン（環境色）

取扱説明書に記載されていない方法や、指定の部品を使用しない方法で施工されたことにより事故や損害が生じたときには、当社では責任を負えません。また、その施工が原因で故障が生じた場合は、製品保証の対象外となります。

「日本エリア」でお使いの場合に限りです。日本以外でお使いの場合のサービスはいたしかねます。

- **使いかた・お手入れ・修理などは、まず、お買い求め先へご相談ください。**
 - **その他ご不明な点は下記へご相談ください。**
パナソニック システムお客様ご相談センター
パナソニックお客様相談センター
電話 **フリーダイヤル 0120-878-410** 受付：9時～17時30分（土・日・祝祭日は受付のみ）
※携帯電話・PHSからご利用になれます。
- ホームページからのお問い合わせは <https://panasonic.biz/cns/cs/ontctus/>
- ご使用の回線（IP電話やひかり電話など）によっては、回線の混雑時に数分で切れる場合があります。
本書の「保証とアフターサービス」もご覧ください。

【ご相談窓口におけるお客様の個人情報のお取り扱いについて】
パナソニック株式会社およびグループ関係会社は、お客様の個人情報をご相談対応や修理対応などに利用させていただき、ご相談内容は録音させていただきます。また、折り返し電話をさせていただくときのために発信番号を通知いたいたいであります。なお、個人情報を適切に管理し、修理業務等を委託する場合や正当な理由がある場合を除き、第三者に開示・提供いたしません。個人情報に関するお問い合わせは、ご相談いただきました窓口にご連絡ください。

保証とアフターサービス よくお読みください

使いかた・お手入れ・修理などは

- **まず、お買い求め先へご相談ください**

▼お買い上げの際に記入されると便利です

販売店名	
電話（ ） -	
お買い上げ日	年 月 日

修理を依頼されるときは ケーブル類の接続や配線を再度確認しても直らないときは、まず電源を切って、お買い上げ日と右の内容をご連絡ください。	●製品名 機能拡張ユニット ●品番 WV-SUD6FRL1 WV-SUD6FRL-H WV-SUD6FRL-T ●故障の状況 できるだけ具体的に
--	---

- **保証期間中は、保証書の規定に従って出張修理いたします。**
保証期間：お買い上げ日から本体1年間
- **保証期間終了後は、診断をして修理できる場合はご要望により修理させていただきます。**

※修理料金は次の内容で構成されています。

技術料 診断・修理・調整・点検などの費用	※補修用性能部品の保有期間 7年 当社は、本製品の補修用性能部品（製品の機能を維持するための部品）を、製造打ち切り後7年保有しています。
部品代 部品および補助材料代	
出張料 技術者を派遣する費用	

アフターサービスについて、おわかりにならないとき

お買い上げの販売店または保証書表面に記載されています連絡先へお問い合わせください。

安全上のご注意 必ずお守りください

人への危害、財産の損害を防止するため、必ずお守りいただくことを説明しています。
■ **誤った使い方をしたときに生じる危害や損害の程度を区分して、説明しています。**

警告	「死亡や重傷を負うおそれがある内容」です。
注意	「軽傷を負うことや、財産の損害が発生するおそれがある内容」です。

■ **お守りいただく内容を次の図記号で説明しています。**（次は図記号の例です）

	してはいけない内容です。
	実行しなければならない内容です。

警告

- **工事は販売店に依頼する**（工事には技術と経験が必要です。火災、感電、けが、器物損壊の原因となります。）
⇒必ず販売店に依頼してください。
- **異常があるときは、すぐ使用をやめる**（煙が出る、においがするなど、そのまま使用すると火災の原因となります。）
⇒直ちに電源プラグを抜いて、販売店に連絡してください。
- **ねじやボルトは指定されたトルクで締め付ける**（落下によるけがや事故の原因となります。）
- **配線は正しく行う**（ショートや誤配線により、火災や感電の原因となります。）
- **配線は電源を切ってから行う**（感電の原因になります。また、ショートや誤配線により火災の原因となります。）
- **異物を入れない**（水や金属が内部に入ると、火災や感電の原因となります。）
⇒直ちに電源プラグを抜いて、販売店に連絡してください。
- **分解しない、改造しない**（火災や感電の原因となります。）
⇒修理や点検は、販売店に依頼してください。

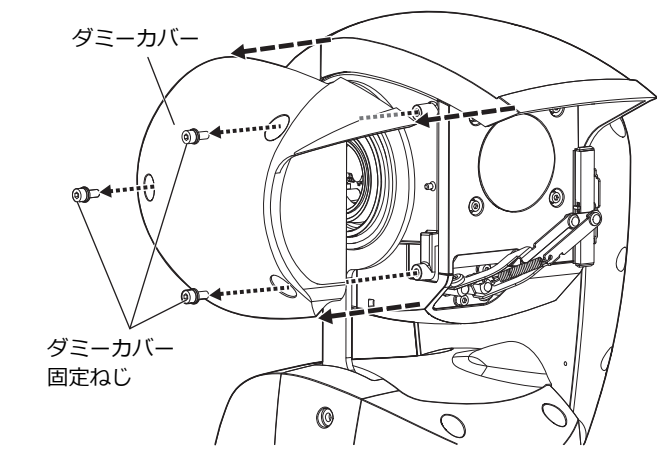
付属品をご確認ください

取扱説明書（本書）..... 1冊
保証書※1 1式
IR LEDユニット固定ねじ（M4×14 mm）..... 3本（うち1本は予備ねじ）
IR LEDユニット固定ねじ（M4×40 mm）..... 2本（うち1本は予備ねじ）
※1 本製品には、何種類かの保証書が付属されています。それぞれの保証書は、その保証書に記載されている地域で購入された製品に対してのみ適用されます。

設置する

注意：この製品からは赤外線が照射されます。動作中は適切なシールドまたは眼用保護具を使用してください。

Step 1 カメラ本体からダミーカバーを取り外す



- メモ**
- ダミーカバーと固定ねじ3本は、使用しませんので廃棄してください。
 - ダミーカバーをカメラ本体から取り外した後で、IR LEDユニットのひさし先端部分に付いている保護カバーを取り外し、ダミーカバー上の同じ位置に取り付けてください。

	RISK GROUP 1
NOTICE: Use appropriate shielding or eye protection.	
	GROUPE DE RISQUE 1
PRUDENCE : Utilisez des lunettes de protection ou un blindage approprié.	
	リスクグループ 1
注意：適切なシールドまたは目の保護具を使用してください。	

Step 4 IR LEDの設定を行い、動作確認をする

①カメラを動作させ、ライブ画面から設定画面を出すまでの手順は、カメラ本体の取扱説明書 設置編をご参照ください。
画面の左側、設定メニューの列の「機能拡張ユニット」ボタンをクリックし、[前側オプション] タブを設定します。

設定項目	設定内容と初期設定
自動検出	オプションを自動検出するかどうかをOn/Offで設定します。 初期設定：On
拡張機能	使用する機能拡張ユニットを選択します。「自動検出」がOffのときのみ選択できます。

- IR LEDユニットを装着しカメラの電源を入れると、IR LEDユニットは自動的に認識され、「拡張機能」設定に「IR LED」が表示されます。
※IR LEDユニットがうまく認識されない場合は「Off」が表示されます。
IR LEDユニット～カメラ間の接続コネクタが確実に挿入されていることを再確認し、カメラの電源を再投入してください。

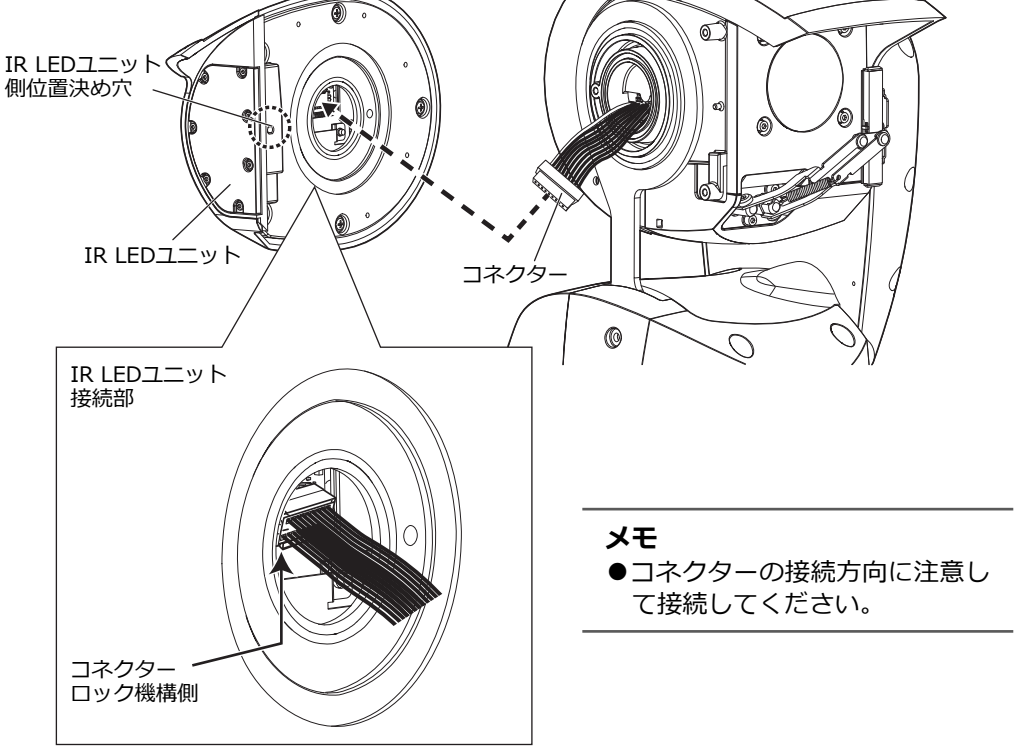
②IR LEDの「画質調整へ」をクリックします。



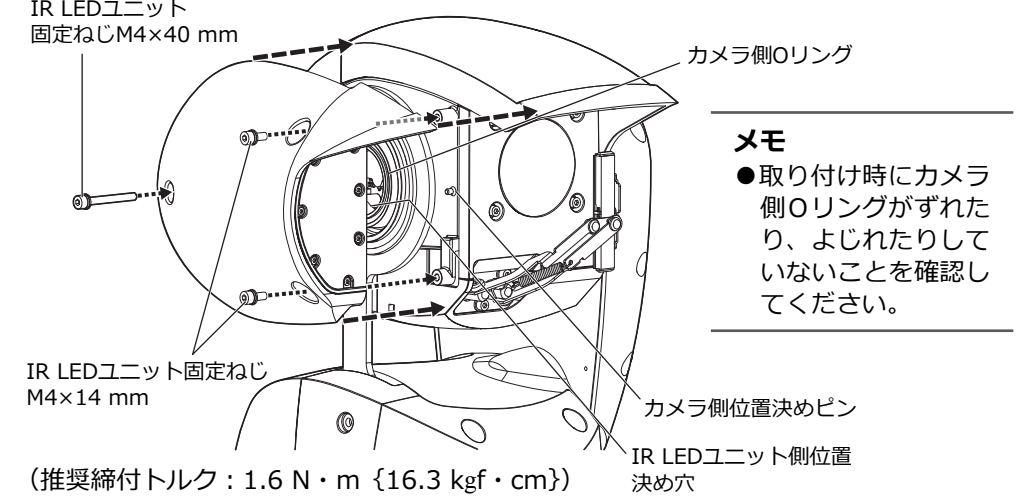
③画質調整画面（右上の画面ショット）が表示されますので運用に合わせて設定します。詳細はカメラの取扱説明書 操作・設定編を参照してください。

Step 2 IR LEDユニットをカメラ本体に接続する

コネクタから保護チューブを取り外して接続してください。



Step 3 IR LEDユニットをカメラ本体に固定する



- メモ**
- 取り付け時にカメラ側リングがずれたり、よじれたりしていないことを確認してください。

設定項目	設定内容と初期設定
IR LED Light	白黒画像時に赤外線照明を使用するかどうか、および赤外線照明の強度を以下から選択します。 Off/Auto(High)/Auto(Mid)/Auto(Low) 初期設定：Auto(High)
白とび補正	「白とび補正」を「On」に設定すると、画像内の被写体が白とびないように輝度を制御します。 初期設定：On

※変更した内容は即座に反映されます	
画質調整	シーンファイル外
スーパーダイナミック	<input type="radio"/> On <input checked="" type="radio"/> Off
防運動制御	<input type="radio"/> On <input checked="" type="radio"/> Off
暗部補正	<input type="radio"/> On <input checked="" type="radio"/> Off
逆光補正(ELC)	<input type="radio"/> On <input checked="" type="radio"/> Off
マスクエリア	<input type="button" value="開始"/> <input type="button" value="終了"/> <input type="button" value="リセット"/>
光量制御モード	屋外撮影
ゲイン	Cr(High)
最長露光時間	最大 1/30s
白黒切換	Auto2(IR Light)
レベル	<input checked="" type="radio"/> High <input type="radio"/> Low
切換時間	10s
IR LED Light	Auto(High)
白とび補正	<input checked="" type="radio"/> On <input type="radio"/> Off
ホワイトバランス	ATW1 <input type="button" value="設定"/>
ホワイトリム	128 <input type="button" value="リセット"/>
ホワイトリム	128 <input type="button" value="リセット"/>
デジタルノイズリダクション	<input checked="" type="radio"/> High <input type="radio"/> Low
画角補正	<input type="radio"/> On <input checked="" type="radio"/> Off
クロマレベル	128 <input type="button" value="リセット"/>
アパーチャレベル	16 <input type="button" value="リセット"/>
ベダスタルレベル	128 <input type="button" value="リセット"/>

④デジタルカメラやスマートフォンを通してカメラを正面から見たときに、カメラの左側に白い光の点が見えるかどうかでIR LEDユニットの動作状態を確認できます。

メモ

- 昼間に確認する場合は、「白黒切換」設定を「On」にして確認してください。確認終了後、設定を元に戻してください。
- IR LEDユニットの動作が設定されると、カメラの「白黒切換」（白黒画像とカラー画像の切り換え方法）が自動的に「Auto2(IR Light)」（夜間時、近赤外線の光源を使用する場合）に設定されます。
- IR LEDユニットを装着しカメラの電源を投入直後、またはカメラ動作途中でIR LEDユニットから音がすることがありますが故障ではありません。
- IR LEDユニットを装着し速い速度でズームしたときに、画面の周囲が一時的に暗くなる場合がありますがカメラおよびIR LEDユニットの故障ではありません。